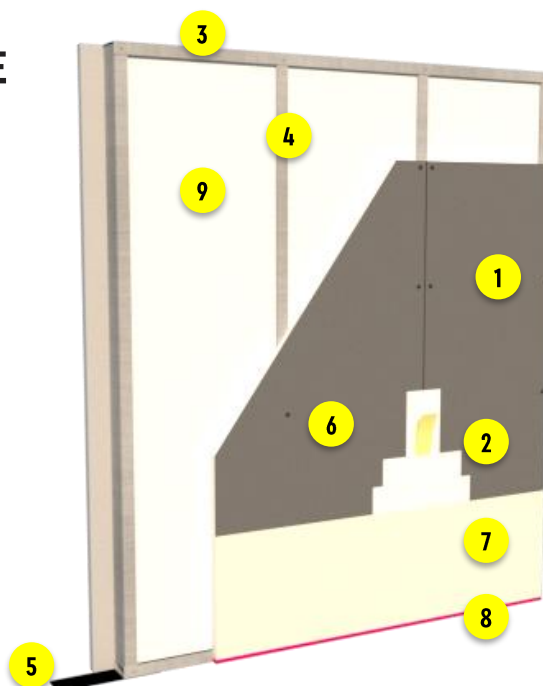


DETALLE TÉCNICO

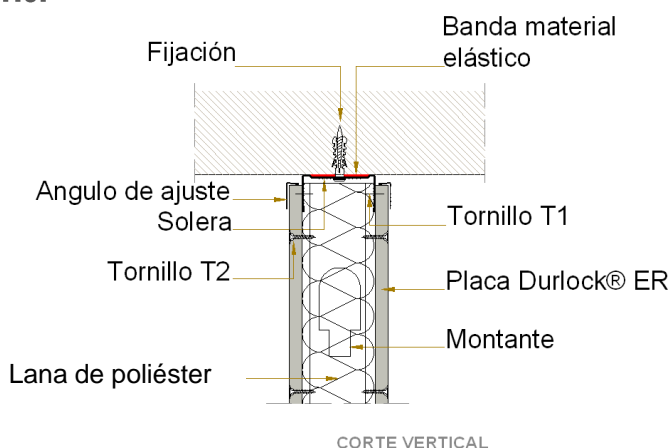
PARED DURLOCK® ER SIMPLE

- 1 Placa Durlock® ER
- 2 Tomado de junta
- 3 Perfil Solera 70 mm
- 4 Perfil montante 69 mm
- 5 Banda de material elastico
- 6 Tornillo T2
- 7 Terminación
- 8 Sellador Promaseal A
- 9 Lana de Poliéster

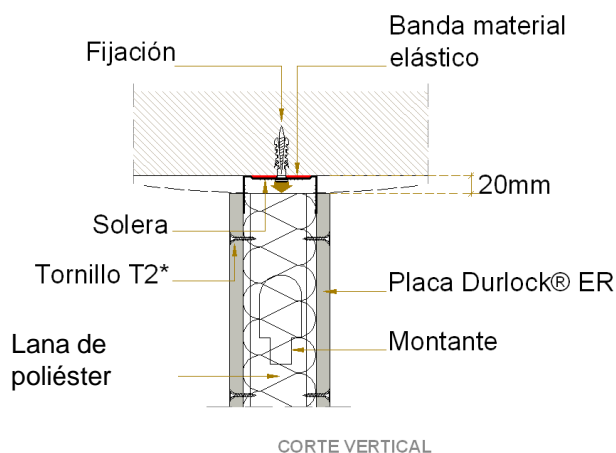


Pared interior compuesta por una estructura metálica sobre la cual se atornilla una capa de placas Durlock® Extra Resistente por cara. Dentro de la cámara interior de 70mm se podrá colocar lana de poliéster.

Fijación de solera superior



Fijación de solera superior "flotante"

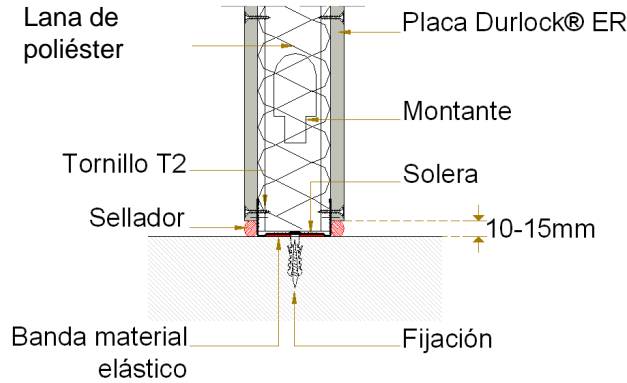


La Solera superior no debe atornillarse a los perfiles Montante.
 Los tornillos T2 se colocan a 50mm del borde de la placa.
IMPORTANTE! : No fijar la placa a la Solera de 70mm.

DETALLE TÉCNICO

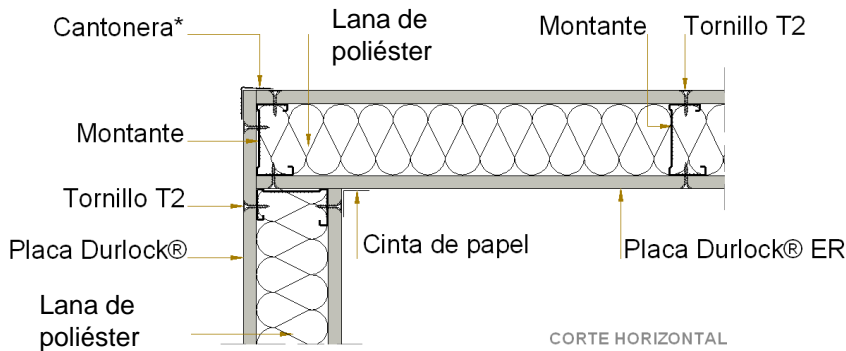
PARED DURLOCK® ER SIMPLE

Fijación de solera inferior



CORTE VERTICAL

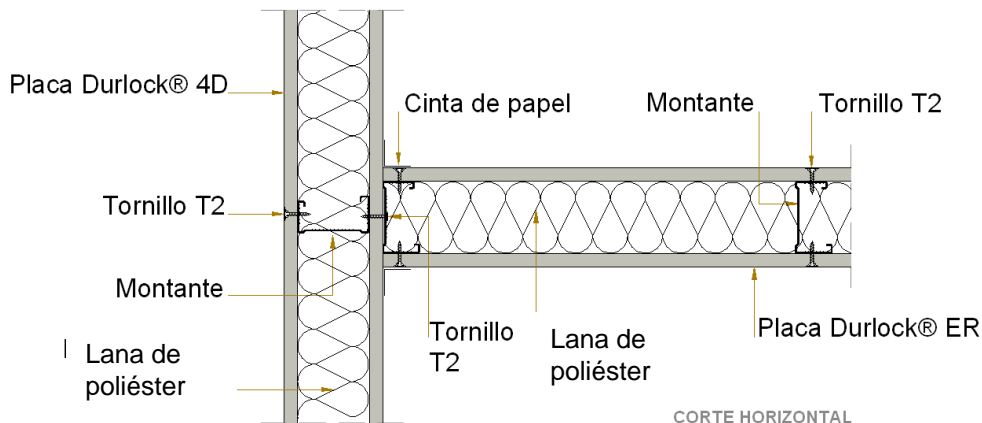
Detalle encuentro en "L".



CORTE HORIZONTAL

* El perfil Cantonera podrá fijarse con tornillos T2 colocados con una separación de 15cm o con adhesivo de contacto. Luego recibirá dos manos de masilla Durlock®.

Detalle encuentro "T"

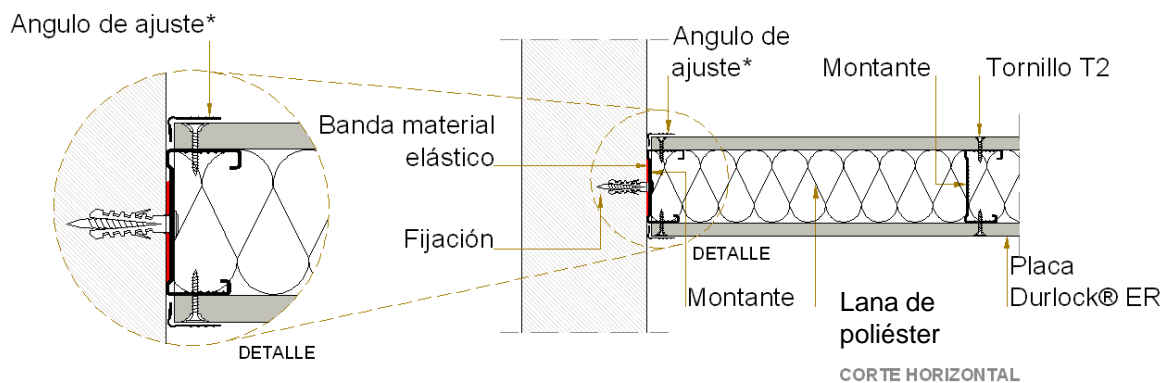


CORTE HORIZONTAL

DETALLE TÉCNICO

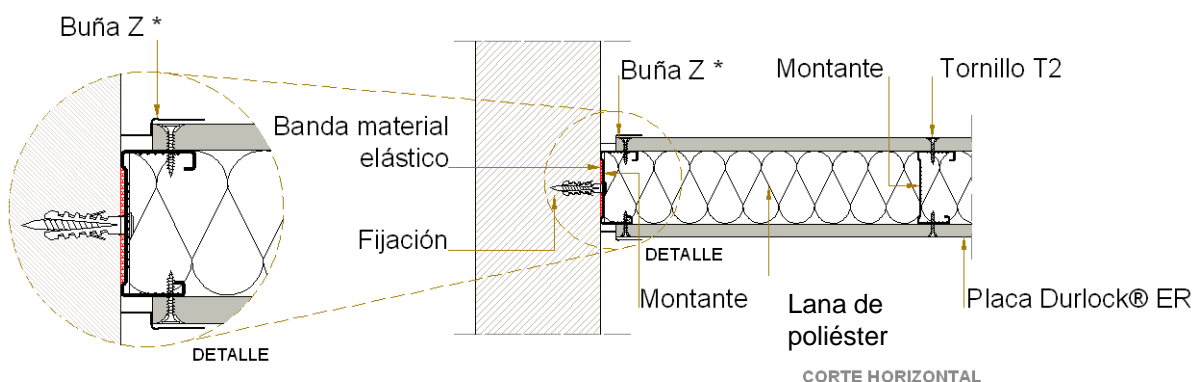
PARED DURLOCK® ER SIMPLE

Detalle encuentro con mampostería. Junta de trabajo con perfil Angulo de ajuste



* El perfil Angulo de ajuste podrá fijarse con tornillos T2 colocados con una separación de 15cm o con adhesivo de contacto. Luego recibirá dos manos de masilla Durlock®.

Detalle encuentro con mampostería. Junta de trabajo con perfil Buña Z



* El perfil Buña Z podrá fijarse con tornillos T2 colocados con una separación de 15cm o con adhesivo de contacto. Luego recibirá dos manos de masilla Durlock®.

Los datos incluidos en la presente documentación técnica son indicativos. Los mismos surgen de experiencias en obra, ensayos en condiciones de laboratorio e información provista por terceros, debiéndose en cada caso en particular evaluar las condiciones de la obra en la que serán empleados.

DURLOCK S.A. mantiene la facultad exclusiva de ejercer la modificación, el cambio, la mejora y/o anulación de materiales, productos, especificaciones y/o diseños sin previo aviso, en nuestra búsqueda constante por brindarle al profesional el permanente liderazgo en nuestros sistemas.